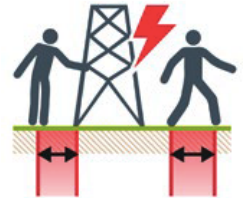




Jordtagsmätning av ställverk med Omicron Compano 100

Enligt ELSÄK-FS 2022:3 ska övergångsresistansen hos jordtag för skydds- och systemjordningar **kontrolleras minst vart 8:e år**. Kontrollmätning ska även utföras efter varje förändring av en anläggning som kan inverka ogynnsamt på övergångsresistansen. Resultatet av kontrollmätningen ska dokumenteras.



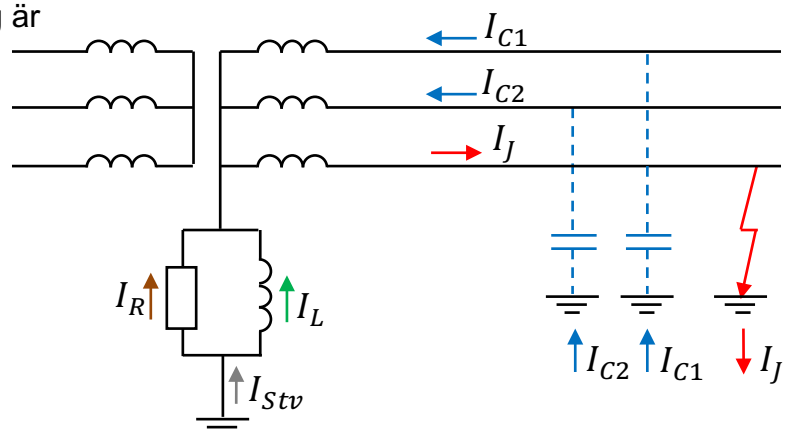
Många nätbolag använder trepolmetoden (bryggmetoden eller svagströmsmetoden) för att mäta jordtagsresistansen. Ett problem med denna metod är att referenskablarna är för korta och att mätströmmen är för svag. Enligt SS-EN 50522 måste strömelektroden ha en längd av minst 4,5 gånger ställverkets diameter räknat ifrån centrum. Det innebär att strömsonden ofta behöver vara ca 500m. Tidigare uppmätta värden kan diskuteras.

Historiskt sett har föreskrifternas krav på kontroll av ställverkets jordningssystem syftat till att säkerställa felbortkopplingssystemets funktion vid ett jordfel. Den omfattande kablifieringen har medfört allt större Ic strömmar och nollpunktsreaktorer med risk för höga beröringsspänningar.



Den högsta tillåtna beröringsspänningen enligt **ELSÄK-FS 2022:1** är 220V vid 1kOhm belastning. Omgivande **lokaltät får inte drabbas av högre spänningar än 100V**. **Många nätbolag kan inte visa att de uppnår Elsäkerhetsverkets krav på denna punkt.**

Vid ett jordfel i ett impedansjordat mellanspänningsnät kompenseras nätområdets kapacitiva jordfelströmmar av en nollpunktsreaktor med 100 – 450A. Vid fungerande kompensering är jordfelströmmen i felstället ca 10-15A. Strömmen som går upp i matande ställverks jordningssystem är reaktorströmmen på 100 – 450A.



Om ett ställverk har en reaktor på ex. 300A, ett motstånd på 10A och resistiva strömmar i systemet som motsvarar 4A blir strömmen genom ställverkets jordningssystem:

$$I_{Stv} = \sqrt{I_R^2 + (I_C - I_L)^2} = \sqrt{(10 + 4)^2 + 300^2} \approx 300,3A$$

Om ställverkets jordningssystem har en övergångsresistans på ex. 15Ω blir **spänningsfallet över ställverkets jordningssystem:**

$$U_{Stv} = R_{Stv} \cdot I_J = 15 \cdot 300,3 \approx 4500V$$

Hur spänningsfallet fördelas i och kring ställverket är mycket **svårt att beräkna, mätning av steg- och beröringsspänningar är därför nödvändiga.**

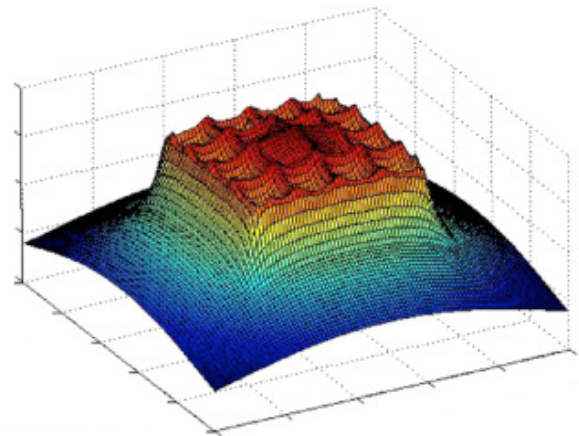
R_{Stv}	U_{Stv} 400A	U_{Stv} 300A	U_{Stv} 200A
15	6000	4500	3000
10	4000	3000	2000
5	2000	1500	1000

Under senare tid har mätmetoder utvecklats där steg- och beröringsspänningar kan mätas via en 150V trepolbrygga med Li-Jon batterier där beröringsspänningar mäts utan att en kraftledning behöver tas ur drift. Mätningen genomförs genom att en strömmätledning rullas ut 600m ifrån ställverk med ca 20 jordspett i parallell. En spänningsmätledning rullas ut ca 300m och ca 20 jordspett drivs ner i parallell. Därefter mäts beröringsspänningar i ställverket och vid närliggande fastigheter.

Mätningarna utförs med Omicron Compano 100, tillsammans med selektivoltmetern HGT1 som interpolerar 30Hz tillsammans med 70Hz. Mätningarna dokumenterar även ställverkets jordtagsresistans med högre precision än vad som kan göras med traditionella jordtagsbryggor, som dessvärre är avsedda för att användas vid mindre arbetsjordtag under kraftledningar.

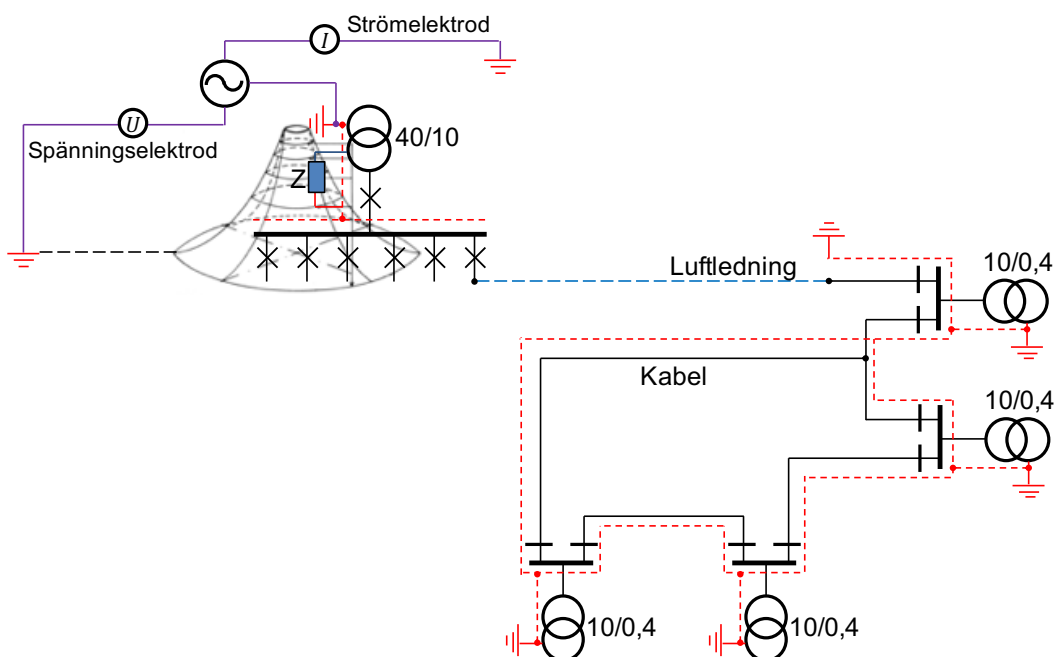
Det finns flera skäl till att utföra denna typ av mätning vid ställverk:

- Installation av allt större nollpunktsreaktorer om 100 – 450A
- **Gamla jordningssystem som är dimensionerade för ett nät som tidigare hade en kompensering på 20-100A**
- Ställverk som är placerade nära bebyggelse, gångvägar och belysningsystem



- Längre felbortkopplingstider än i region- och stamnät
- Lokalnät har högre felfrekvens än region- och stamnät
- Kablar som åldras och **kablar med tillhörande följeledare som har skadats under de senare årens fibergrävning.**

Mätningen är framförallt aktuell för friledningsmatade kabelnät, där felströmmen går upp genom ställverkets jordningssystem. Sammanhängande jordkabelnät har på papperet sammanhängande kabelskärmar och följeledare, men vad händer om dessa har **skadats i samband med grävning av fiber eller tidigare jordfel?** Sammanhängande jordkabelnät har dessutom omfattande kapacitiva jordfelströmmar, som måste kompenseras med allt större nollpunktsreaktorer.



Mätningarna resulterar i **mätprotokoll som dokumenterar ställverkets jordtagsresistans och beröringsspänningar.**